

# LED FLUTLICHT ANLEITUNG

## Spezifikationen und Technisches Datenblatt:

Leuchtenkategorie:	LED Flutlicht
Eingangsspannung:	AC220-240V 50HZ/60Hz
Umgebungstemperatur:	-40°C < TA < 50°C



### Warnung:

1. STELLEN SIE SICHER, DASS DIE STROMVERSORGUNG VOR DER INSTALLATION AUSGESCHALTET IST.
2. Bitte lesen Sie alle folgenden Anweisungen durch, bevor Sie das Gerät installieren.
3. Der Benutzer sollte die erforderlichen Zubehör- und Ersatzteile (nicht im Lieferumfang enthalten) einschließlich Anschlussdose vorbereiten.
4. Der Flutlichtstrahler muss geerdet sein.
5. Die Befestigung des Kabels bzw. der Schnur sollte so befestigt werden, dass ein Austausch nur durch den Hersteller, seinen Kundendienst oder eine ähnlich qualifizierte Person (bsp.: Elektriker) erfolgen kann.

### MONTAGE

1. Nicht auf einer vibrationsanfälligen Oberfläche montieren.
2. Entfernen Sie die Schraube, mit der die Halterung des Geräts befestigt ist. Entfernen Sie nun die Halterung. (siehe Bild 2)
3. Markieren Sie die Position der Löcher für die Befestigung der Halterung an der Wand / gewünschten Oberfläche. Bohren Sie an den markierten Stellen in die Wand / der Oberfläche (Schraube nicht im Lieferumfang enthalten). (siehe Bild.3)
4. Schrauben Sie den Befestigungsbügel mit einer geeigneten Schraube an die Wand / der Oberfläche. (siehe Bild 4)
5. Montieren Sie den Bügel wieder an der Halterung. Stellen Sie den Scheinwerfer in die gewünschte Position und ziehen Sie die Schraube des Befestigungsbügels fest. (siehe Bild 5)
6. Verbinden Sie Ihr Netzkabel (H05RN-F3G1.0mm<sup>2</sup> empfohlen) mit dem Eingangskabel unseres Produkts durch die wasserdichte Anschlussdose. Beachten Sie die Linie (-) der Leitung. (siehe Bild 5) (Es muss eine Anschlussdose mit IP65 oder höher verwendet werden, stellen Sie sicher, dass die wasserdichte Schraube festgezogen ist.)
7. Schalten Sie die Stromversorgung ein, um sicherzustellen, dass das Flutlicht leuchtet. Passen Sie den Bestrahlungswinkel entsprechend den Nutzungsbedingungen an. (siehe Bild 6)

**Bitte halten Sie sich strikt an die Anleitung.**

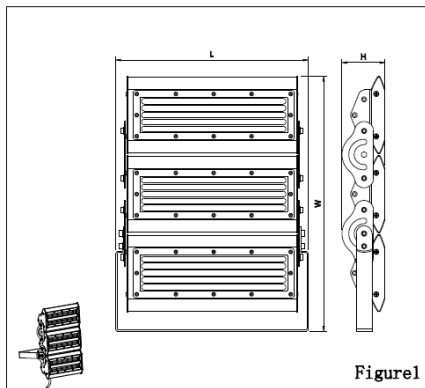


Figure1

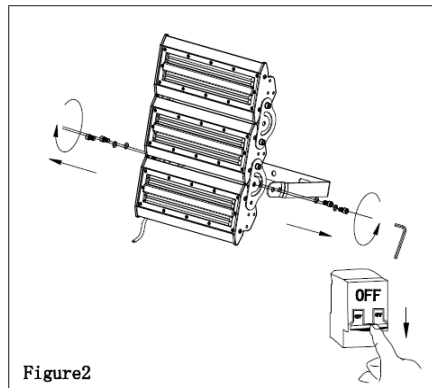


Figure2

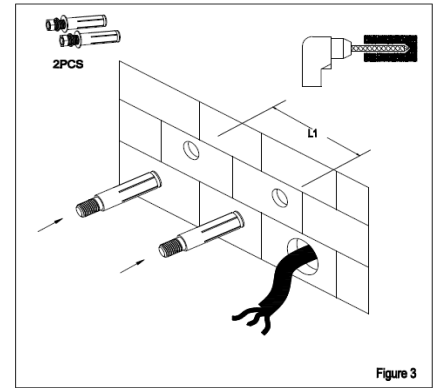


Figure 3

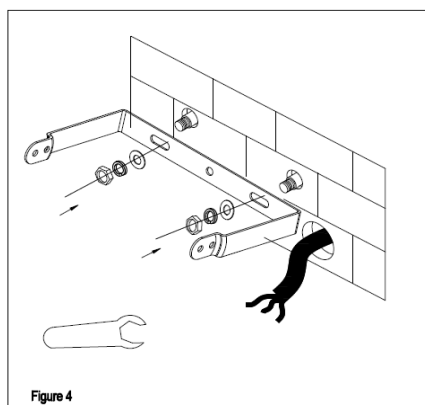


Figure 4

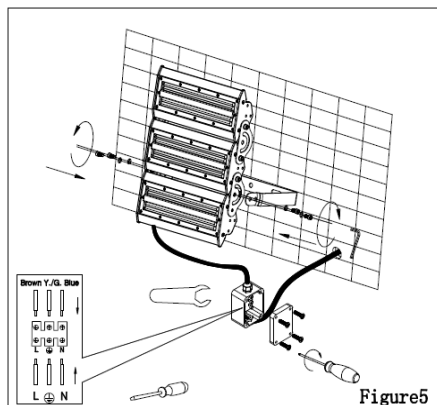


Figure5

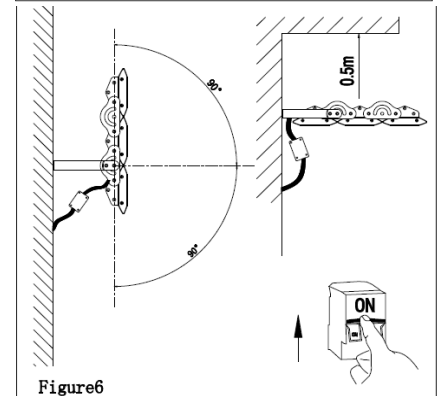


Figure6

**Bitte öffnen Sie unsere Produkte nicht selbst**