

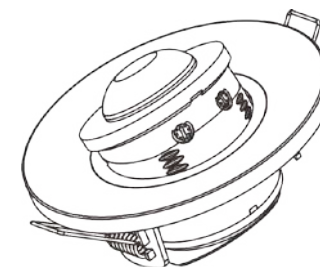
## Infrarot Bewegungsmelder

### SE7312



Vielen Dank das Sie sich für den Kauf des Artikels SE7312 entschieden haben.

Dieses Produkt ist ein energiesparender Beleuchtungsschalter mit einem hoch sensiblen Bewegungsmelder, welcher in den Stromkreis integriert werden kann und simpel per Einbau Montage zu montieren ist; Der Bewegungsmelder bietet neben dem Energieersparnis auch ein bequeme Art LED-Lampen zu schalten und kann in Bezug auf den Sicherheitsaspekt auch recht dienlich sein; Er verfügt über einen breiten Erfassungsbereich mit einem max. Erfassungswinkel von 360°; Der Melder basiert auf einer Infrarot-Technologie und interagiert daher mit Großteils menschlichen Bewegungen, daher gilt: wenn man den Erfassungsbereich betritt wird die angeschlossene Lampe aktiviert; Dämmerungsverhältnisse (Tag/Nacht) werden automatisch erkannt; Durch die einfache Montage steht einer praktischen Schaltung nichts mehr im Weg; Der Sensor verfügt über eine Leistungsanzeige sowie über eine Erkennungsanzeige.



#### TECHNISCHE DATEN:

Betriebsspannung:	220V/AC-240V/AC	Erfassungswinkel:	180°
Betriebsfrequenz:	50Hz – 60Hz	Arbeitstemperatur:	-20~ +40°C
Dämmerungseinstellung:	10-2000LUX (einstellbar)	max. Luftfeuchtigkeit:	<93%RH
Nachlaufzeit:	min: 10sec±3sec	Montagehöhe:	2,2m~4m
	Max: 15min±3min	Stromverbrauch:	<0.9W (in Betrieb)
max. Last:	1200W (Glühlampe)		<0.9W (statisch)
	300W (Energiesparlampe)	Erkenn.Geschwindigkeit:	0.6~1.5m/s
Erfassungsdistanz:			8m max(<24°C)

#### FUNKTIONEN:

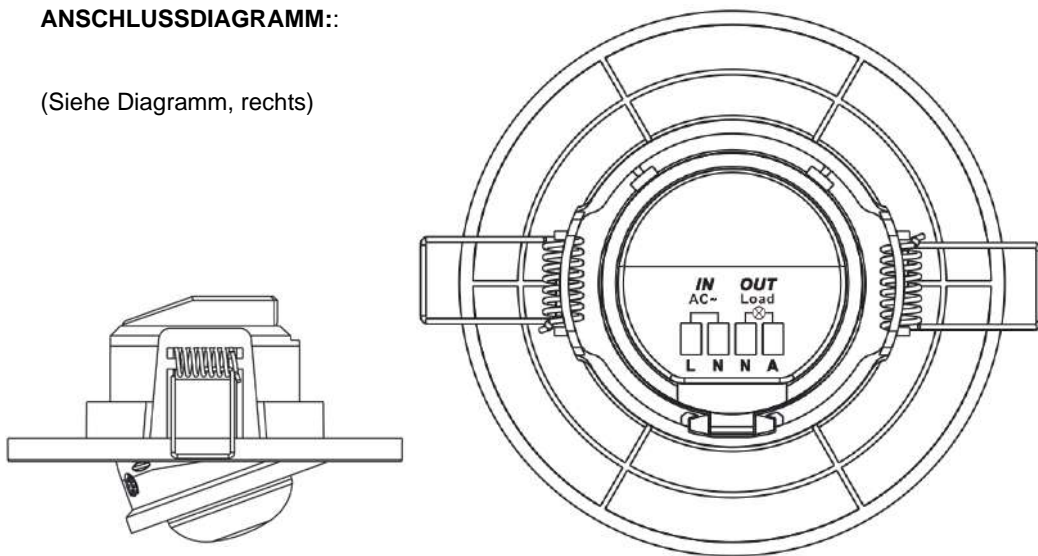
- Erkennungsbereich: Durch die Möglichkeit den Melder nach Oben und Unten zu schwenken und den breiten Erfassungswinkel von 180° nach Links und Rechts (siehe folgendes Diagramm), kann der Erfassungsbereich nach Ihren Wünschen angepasst werden. Bitte beachten Sie, dass die Ausrichtung des Melders eine hohe Auswirkung auf die Empfindlichkeit auf Bewegungen haben kann.
- Dämmerungseinstellung und Umgebungslicht: Wird das kleine Drehrad welches als „LUX“ betitelt ist, dem Sonnen-Symbol zugewendet, so macht der Melder keinen Unterschied zwischen Tag u. Nacht und ist bei jedem beliebigen Umgebungslicht aktiv. Wenn das Drehrad dem Mond-Symbol zugewendet ist, schaltet der Melder nur wenn das Umgebungslicht geringer als 10 LUX stark ist.
- Nachlaufzeit: Die Nachlaufzeit wird kontinuierlich fortgesetzt: Sollte der Sensor ein Signal nach dem ersten erhalten, so wird die Nachlaufzeit auf Basis des eingestellten Wertes neu gestartet.
- Nachlaufzeit ist einstellbar: Sie kann nach Ihren Wünschen eingestellt werden, das Minimum ist 10 Sekunden ± 3 Sekunden, das Maximum ist 15Minuten ± 3 Minuten

## INSTALLATION:

- Schalten Sie die Stromzufuhr aus und sichern Sie diese gegen Wiedereinschalten.
- Lösen Sie die Schrauben des unteren Deckels, öffnen Sie die Kabeldurchführung und führen Sie das Anschlusskabel durch den unteren Deckel.
- Befestigen Sie den unteren Deckel mit der Schraube an der ausgewählten Position.
- Schließen Sie die Phase und den Neutralleiter gemäß dem Anschlussbild an die Anschlussklemme an.
- Setzen Sie den Sensor auf den unteren Deckel, drehen Sie die Schraube fest, dann aktivieren Sie den Strom und testen die Funktion.

## ANSCHLUSSDIAGRAMM::

(Siehe Diagramm, rechts)



## TEST:

- Stellen Sie das Drehrad LUX im Uhrzeigersinn auf das Maximum und das Drehrad TIME auf das Minimum.
- Nach Einschalten der Stromversorgung, wird die angeschlossene Last zunächst nicht funktionieren. Nach ca. 30 Sekunden (Pre Heat Funktion) ist der Sensor einsatzbereit. Bei erneutem Aus- und Einschalten ist dieser Vorgang nun verkürzt (5-15 sek.).
- Nach Ausschalten der Last, registriert der Sensor erneute Bewegungen erst nach 5-10 Sek. wieder. Insofern keine weiteren Bewegungen registriert werden, stoppt die Stromzufuhr innerhalb von 5-15 Sekunden.
- Drehen Sie den LUX-Knopf gegen den Uhrzeigersinn. Wenn das Licht eine Stärke von mehr als 10 LUX misst, funktioniert die Induktionslast nicht. Die Schaltung funktioniert erst dann, wenn Sie das Sensorfeld des Melders mit einem undurchsichtigen Objekt (Handtuch usw.) abdecken. Ohne weitere Betätigung durch Bewegung, wird die angeschlossene Last innerhalb von 5-15 Sek unterbrochen.

**HINWEIS: Sollte der Test bei Tageslicht erfolgen, so stellen Sie bitte sicher, dass das LUX-Drehrad zur Gänze zum Sonnensymbol gedreht ist. Andernfalls funktioniert die durch den Sensor geschaltene Last nicht.**

## WICHTIG:

- Sämtliche Installationen sollten nur von qualifizierten Personen vorgenommen werden (Elektro-Installateur usw.).
- Stellen Sie sicher, dass der Melder fest, ordnungsgemäß und an einem unbeweglichen Objekt montiert ist.
- Stellen Sie sicher, dass sich keine Hindernisse oder etwaige ständig-bewegliche Objekte im Sichtfeld des Melders befinden.
- Vermeiden Sie die Installation des Melders in der Nähe von Lufttemperaturänderungszonen wie z.B. Klimaanlage, Zentralheizungen usw.
- Öffnen Sie nie Geräte, welche nach dem Bewegungssensor geschaltet sind. Stellen Sie immer sicher, dass die Stromzufuhr vor dem Melder vollständig unterbrochen ist.
- Sollten eventuelle Abweichungen zwischen der Beschreibung und der tatsächlichen Funktion des Produktes entstehen kontaktieren Sie bitte umgehend den Händler.

## PROBLEMLÖSUNGEN (Fehlerbild und Fehlerbehebung):

- Die angeschlossene Last funktioniert nicht:
  - a. Bitte überprüfen Sie ob alle Kabelverbindungen (Phase, Nullleiter und Außenleiter) korrekt installiert sind.
  - b. Überprüfen Sie die angeschlossene Last (die Lampe) auf Funktion.
  - c. Bitte überprüfen Sie Umgebungslicht-Einstellung (LUX-Drehrad).
- Die Empfindlichkeit des Melders ist schlecht:
  - a. Bitte überprüfen Sie ob sich vor dem Detektorfeld ein Hindernis oder der Gleichen befindet, welches das Signal stören kann.
  - b. Überprüfen Sie ob die Umgebungstemperatur zu hoch ist, als Richtwert bitte die max. Arbeitstemperatur beachten.
  - c. Stellen Sie sicher, dass die zu erkennende Bewegung auch im Erfassungsbereich des Melders stattfindet.
  - d. Gleichen Sie die tatsächliche Installationshöhe mit der Angabe in den technischen Daten ab.
  - e. Überprüfen Sie ob die Ausrichtung des Melders korrekt ist.
- Der Sensor schaltet nicht automatisch ab:
  - a. Bitte überprüfen Sie, ob sich im Erfassungsbereich ein kontinuierliches Signal vorliegt.
  - b. Überprüfen Sie die Nachlaufzeit-Einstellung. Eventuell ist diese aufs Maximum eingestellt.
  - c. Bitte überprüfen Sie, ob die Stromversorgung der Beschreibung/Anweisung entspricht.
  - d. Kontrollieren Sie, ob sich die Temperatur in der Nähe des Sensors drastisch und stetig ändert. (Klimaanlage oder Heizung usw.)