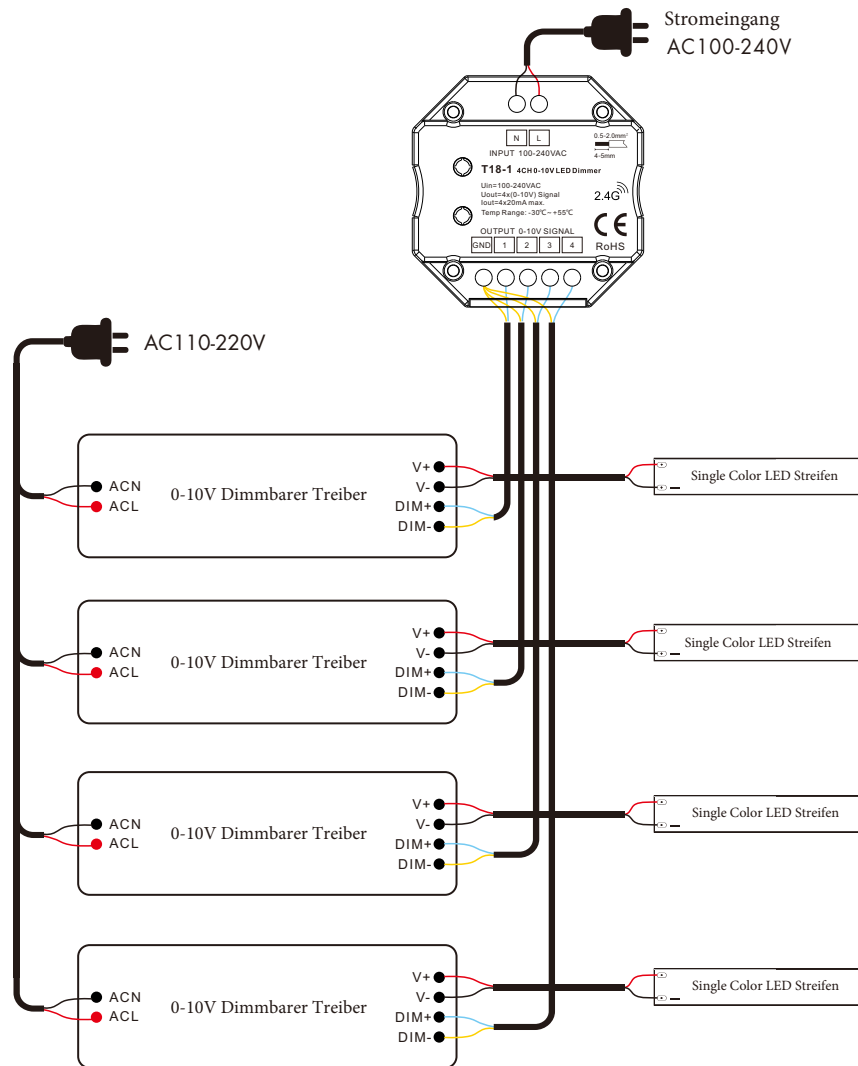




## Schaltplan



Hinweis: Wir empfehlen, dass die Anzahl der an den 0/1-10V Dimmer angeschlossenen LED-Treiber (pro Kanal) 20 Stück nicht überschreitet. Die maximale Länge der Kabel vom Dimmer zum LED-Treiber sollte nicht mehr als 30 Meter betragen.

## Match-Fernbedienung (zwei Verbindungsmöglichkeiten)

Der 0-10V-Touchpanel-Dimmer kann auch mit der RF 4-Zonen-Dimm-Fernbedienung (optional) kombiniert werden. Sie können die geeignete Art der Anpassung/Löschung wählen. Es werden zwei Optionen zur Auswahl angeboten:

### Ein/Aus-Taste Verwendungen

#### Match:

Licht einschalten. Licht ausschalten. Kurz danach die Ein/Aus-Taste des Bedienfelds 5 Sekunden lang gedrückt halten. Innerhalb von 5 Sekunden eine beliebige Zonentaste auf der RF-Fernbedienung wählen. Die LED-Anzeige fängt 3 Mal schnell zum blinken an bedeutet, dass der Match erfolgreich wahr.

#### Löschen:

Licht einschalten. Licht ausschalten. Kurz darauf die Ein/Aus-Taste des Bedienfelds 10 Sekunden lang gedrückt halten um die verbundenen Produkte zu löschen. Die LED-Anzeige blinkt 6 Mal schnell bedeutet, dass alle Geräte erfolgreich gelöscht worden sind.

### Stromversorgung Neustarten:

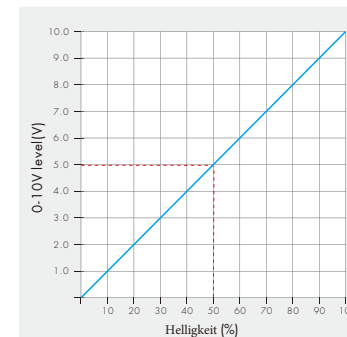
#### Match:

Licht ausschalten. Licht einschalten. Wiederholen Sie es. Drücken Sie kurz danach eine beliebige Zonentaste auf der Fernbedienung. Die LED-Anzeige blinkt 3 Mal, wenn der Match erfolgreich war.

#### Löschen:

Licht ausschalten. Licht einschalten. Wiederholen Sie es. Drücken Sie kurz danach 5 Mal eine beliebige Zonentaste auf der Fernbedienung. Das LED-Anzeige fängt 5 Mal zum blinken an, was bedeutet dass alle zugeordneten Fernbedienungen gelöscht wurden.

## Dimm Diagramm



### Hinweis:

Wenn der Ausgangskanal ausgeschaltet ist, beträgt das Ausgangsdimmsignal 0 V.

Bitte lesen Sie den Abschnitt über das Dimmen im Handbuch des 0/1-10V-Dimmtriebers.

Wenn die Dimmcharakteristik wie unten dargestellt ist, können die Lichter nicht ausgeschaltet werden. Dann müssen Sie andere Modelle von 1-10V-Dimmern wählen die über die Funktion AC OUT verfügen.

