

LED R6 Dimmer Controller - SET

SKU / Model No.: 6348 / V3 + R6-1

3 Kanäle Konstantspannung / Bedienungsrad / stufenloses Dimmen / Funk Fernbedienung (30 Meter Distanz)



Funktionen

- Ein-/Aus-switchen und Dimmfunktion mittels Fernbedienung
- Ultra empfindliches Bedienungsrad zur Einstellung der Helligkeit
- Sanftes Dimmen und Schalten ohne flackern
- Automatische Signalübertragung: Innerhalb von 30 Metern überträgt der Controller das Signal automatisch an einen anderen Controller.
- Licht-Ein/Aus-Fade-Zeit 3s wählbar

Technische Daten

LED Controller Eingang / Ausgang	
Eingangsspannung	12-24VDC
Eingangsstrom	12.5A
Ausgangsspannung	3 x (12-24)VDC
Ausgangsstrom	3CH,4A/CH
Ausgangsleistung	144-288W(12-24V)
Ausgangstyp	Constant voltage

Dimmdaten	
Dimmstufen	4096 (2*12) Stufen
Dimmbereich	0 -100%
Dimmkurve	Logarithmisch
PWM Frequenz	1000Hz (Standard)

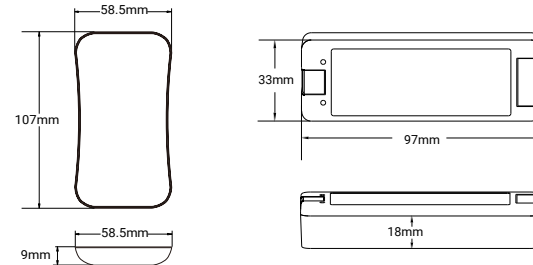
Garantie und Schutz	
Garantie	5 Jahre
Schutz	Umgekehrte Polarität

Fernbedienung Eingang / Ausgang	
Ausgangssignal	RF(2.4GHz)
Betriebsspannung	3VDC(CR2032)
Verbrauch im Betrieb	< 5mA
Standby Verbrauch	< 10µA
Standbyzeit	1 Jahr
Reichweite	30m (Freie Luftlinie)

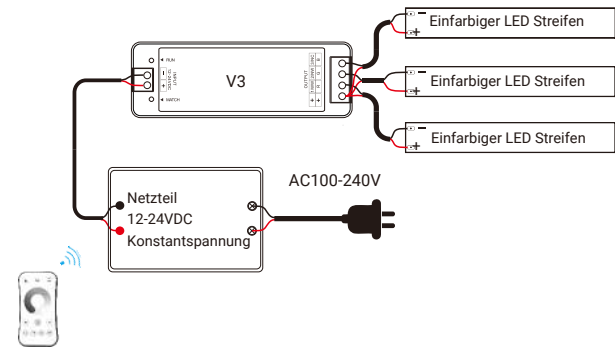
Sicherheitszertifikate	
EMC Standard (EMC)	ETSI EN 301 489-1 V2.2.3 ETSI EN 301 489-17 V3.2.4
Sicherheitsstandard (LVD)	EN 62368-1:2020+A11:2020
Funkstandard (RED)	ETSI EN 300 328 V2.2.2
Zertifikat	CE,EMC,LVD,RED

Umgebung	
Arbeitstemperatur	Ta: -30°C ~ +55°C
Gehäusetemperatur (Max.)	Tc: +85°C
IP Schutzklasse	IP20

Beschreibung aller Anschlüsse und Installation

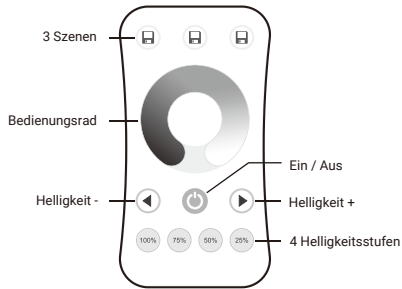


Anschlussplan



Funk Fernbedienung

Funktionen der Fernbedienung



Ein / Aus: Schaltet das Licht Ein / Aus.

Bedienungsrads: Durch Betätigung des Bedienungsrads können Sie die Helligkeit stufenlos einstellen.

Helligkeit +/-: Durch kurzes Drücken verändert sich die Helligkeit stufenweise. Durch gedrückt halten ist stufenloses Dimmen möglich.

100%,75%,50%,25%: 4 Helligkeitsstufen direkt einstellbar.

3 Szenen: Helligkeit auf 3 Szenen speicherbar, kurz eine Szenen-Taste drücken um die Szene abzurufen. 2s die Szenen-Taste drücken, um die aktuelle Helligkeitseinstellung zu speichern.

Match-Funktion (zwei Verbindungsmöglichkeiten)

Der Anwender kann die, für sich geeigneten, Verbindungs-/Löschungsarten auswählen. Zwei Optionen stehen zur Auswahl:

Verwendung des Match-Knopf des Controllers

Verbinden:
Match-Knopf kurz drücken.
Drücken Sie anschließend die Ein/Aus-Taste auf der Fernbedienung. Die LED-Anzeige des Controllers blinkt einige Male schnell, wodurch angezeigt wird, dass die Verbindung erfolgreich war.

Löschen:
Halten Sie die Match-Knopf 5 Sekunden lang gedrückt, um alle Verbindungen zu löschen. Wenn die LED-Anzeige einige Male schnell blinkt, bedeutet das, dass alle Verbindungen gelöscht wurden.

Verbindung durch Power-Neustart

Verbinden:
Schalten Sie die Stromversorgung aus, warten Sie 3-5 Sekunden und schalten Sie wieder ein. Drücken Sie anschließend die Ein-/Aus-Taste auf der Fernbedienung dreimal kurz. Die angeschlossene LED des blinkt dreimal, um anzuzeigen, dass die Verbindung erfolgreich war.

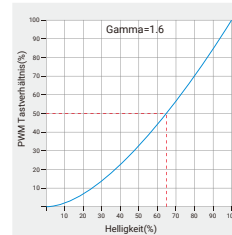
Löschen:
Schalten Sie die Stromversorgung aus, warten Sie 3-5 Sekunden und schalten Sie wieder ein. Drücken Sie anschließend die Ein-/Aus-Taste auf der Fernbedienung fünfmal kurz. Das Licht blinkt 5 Mal, was bedeutet, dass alle Verbindungen gelöscht wurden.

Licht Ein / Aus Fade-Zeit einstellen

Halten Sie den Match-Knopf für 5s gedrückt und anschließend 3x kurz hintereinander, um die Fade-Zeit des Ein- / und Ausschaltens auf 3 Sekunden einzustellen. Die LED-Anzeige des Controllers blinkt nun 3 mal, was bedeutet, dass die Einstellung gespeichert wurde.

Drücken Sie den Match-Knopf für 10s, um den Controller auf die Fabrikseinstellung zurückzusetzen. Die Ein- / Ausschaltzeit beträgt nun 0.5s.

Dimmkurve



Analyse & Behebung von Fehlern

Problem	Ursache	Fehlerbehebung
Kein Licht	<ol style="list-style-type: none"> Kein Strom. Falsch oder unsichere Verkabelung. 	<ol style="list-style-type: none"> Überprüfen Sie die Stromversorgung. Überprüfen Sie die Verkabelung.
Ungleiche Helligkeit zwischen dem Anfang und Ende (Spannungsabfall)	<ol style="list-style-type: none"> Das Ausgangskabel ist zu lang. Der Kabelquerschnitt ist zu dünn. Überlastung des Netzteils. Überlastung des Controllers. 	<ol style="list-style-type: none"> Reduzieren Sie die Länge der Zuleitung. Vergrößern Sie den Kabelquerschnitt. Verwenden Sie ein stärkeres Netzteil. Verwenden Sie einen zweiten Controller.
Keine Reaktion von der Fernbedienung	<ol style="list-style-type: none"> Die Batterie hat keinen Strom. Die Fernbedienung befindet sich außerhalb der möglichen Distanz. Der Controller ist nicht mit der Fernbedienung verbunden. 	<ol style="list-style-type: none"> Tauschen Sie die Batterie. Verringern Sie den Abstand der Fernbedienung zum Controller. Verbinden Sie die Fernbedienung neu mit dem Controller.

Sicherheitshinweise

- Das Produkt muss von einer qualifizierten Person installiert und gewartet werden.
- Das Produkt ist nicht wassergeschützt. Bitte meiden Sie Sonne und Regen.
- Eine gute Wärmeableitung verlängert die Lebensdauer des Controllers. Bitte sorgen Sie für eine gute Belüftung.
- Bitte prüfen Sie, ob die Ausgangsspannung der verwendeten Netzteile mit der Betriebsspannung des Produkts übereinstimmt.
- Stellen Sie sicher, dass alle Kabelverbindungen und Polaritäten korrekt und sicher sind, bevor Sie den Strom einschalten, um Schäden an angeschlossenen LED-Leuchten zu vermeiden.
- Sollte ein Fehler auftreten, wenden Sie sich bitte an den zuständigen Kundenservice. Versuchen Sie nicht, dieses Produkt selbst zu reparieren.