

LED FLUTER BEDIENUNGSANLEITUNG

WICHTIGER HINWEIS

Bitte lesen Sie die Anweisungen sorgfältig durch, um sicherzustellen, dass die Installation korrekt durchgeführt wird. Darüber hinaus sollte dieses Handbuch zum späteren Nachschlagen sorgfältig aufbewahrt werden.

WARNUNG

Stellen Sie sicher, dass der Strom abgeschaltet ist, bevor Sie etwaige Installationen an einer Lampe oder einem elektronischen Betriebsmittel vornehmen.

Bitte lesen Sie alle folgenden Anweisungen durch, bevor Sie das Gerät installieren. Bei Zweifeln an der korrekten Installation wenden Sie sich bitte an einen qualifizierten Elektriker.

TECHNISCHE DATEN:

Artikel-Nr.	Betriebsspannung	Leistung	Lichtstrom (Lumen)	Fläche Reflektor inkl. Diode	Außenmaß mm		
					L	B	H
5403	AC220-240V	20W	1600LM	58cm ²	174	249	252
5404	AC220-240V	30W	2400LM	118cm ²	214	292	296
5405	AC220-240V	50W	4000LM	224cm ²	254	345	337
Zusätzliche Informationen	Stromschlagschutzklasse: I IP Schutzklasse: IP65 Betriebsspannung: 220-240V~ 50Hz Anschlussleitung: H05RN-F 3G1.0mm ²						

Teile-Bezeichnung

A: Kunststoffgriff

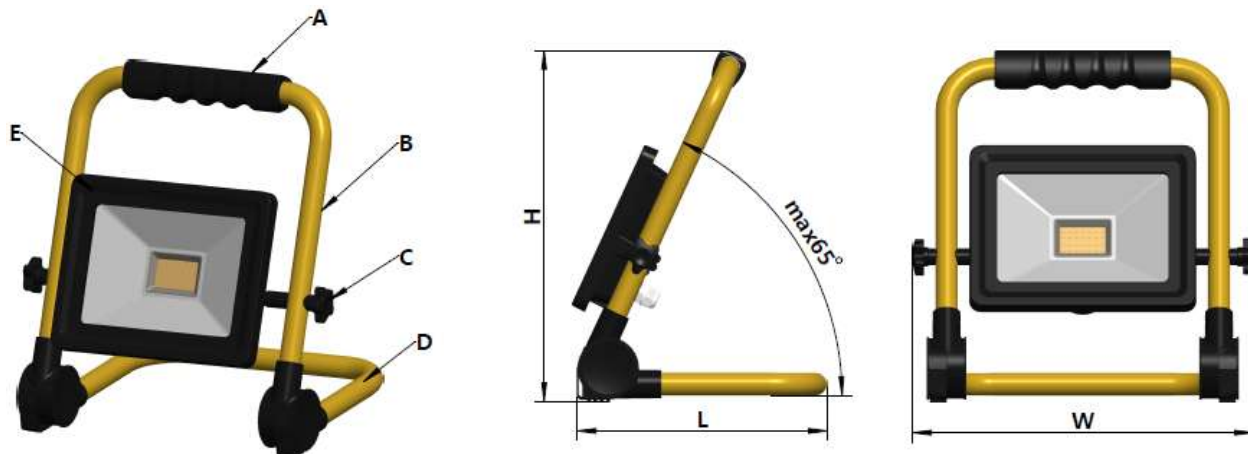
B: Gestellrohr

C: Befestigungsschraube (Halterung)

D: Standfuß

E: Lampenkörper

OPTONICA



Elektrische Sicherheit

Dieser LED-Scheinwerfer muss unbedingt geerdet werden. Wenn neu verdrahtet werden muss, befolgen Sie bitte diese Richtlinien. Kabel in Steckklemmen immer sorgfältig sichern. Stellen Sie sicher, dass das Kabel fest in der Kabelverschraubung und allen vorhandenen Anschlussklemmen sitzt. Schließen Sie das grün/gelbe Kabel NIEMALS an einen anderen Anschluss als an den mit dem Erdungssymbol "E" oder \oplus gekennzeichneten Anschluss an. Überprüfen Sie regelmäßig alle elektrischen Anschlüsse und Kabel auf Beschädigungen. Fehler sollten sofort behoben werden, bevor der Scheinwerfer weiterverwendet wird. Lassen Sie die Verkabelung und Anschlüsse immer von einem qualifizierten Elektriker überprüfen. Stellen Sie bei der Verwendung sicher, dass alle Kabel und Verlängerungskabel frei von Schneidwerkzeugen, scharfen Gegenständen und anderen potenziellen Gefahren wie nassen Böden, Chemikalien, Lösungsmitteln usw. sind.

HINWEIS

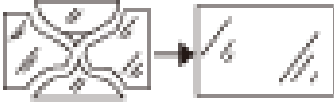
Wenn sich Ihre Netzverkabelung in irgendeiner Weise unterscheidet, wenden Sie sich an einen qualifizierten Elektriker. Stellen Sie immer sicher, dass die Netzspannung korrekt ist. Ersetzen Sie, nur falls notwendig, die Sicherung immer durch Eine mit identischer Leistung.

Wenn das externe flexible Kabel dieser Leuchte beschädigt ist, darf es ausschließlich vom Hersteller oder seinem Servicevertreter oder einer ähnlich qualifizierten Person ausgetauscht werden, um Gefahren zu vermeiden.

VORSICHT

Dieses Produkt sollte keinen extremen Wetterbedingungen ausgesetzt werden. Regen- u. Spritzwasser stellt zwar kein Problem dar, aber Wetterbedingungen wie z.B.: Hagel oder Umstände wie Sandstürme und salzhaltige Meeresluft können zu Beschädigungen führen. Während des Betriebs kann der Fluter sehr heiß werden. Berühren Sie das Gerät erst, wenn es sich abgekühlt hat. Stellen Sie sicher, dass dieser Scheinwerfer weit genug von brennbaren Materialien und / oder Oberflächen entfernt ist. Stellen Sie sicher, dass eine ausreichende Belüftung vorhanden ist, um die Wärmeableitung zu unterstützen.

Vergewissern Sie sich, dass diese LED-Lampe festsitzt und dass der Ständer stabil ist und einen festen Stand hat. Stellen Sie sicher, dass das Kabel keine scharfen Gegenstände erfasst und die Netzsteckverbindung ausreichend vor Regen oder Feuchtigkeit geschützt ist. Ihre LED-Lampe ist jetzt betriebsbereit.



Gebrochenes Glas oder beschädigte Gehäuseteile sind schnellstmöglich zu ersetzen



Der Mindestabstand zu Objekten die beleuchtet werden, muss min. 1 Meter betragen

Richtige Entsorgung dieses Produkts



Diese Kennzeichnung weist darauf hin, dass dieses Produkt in der gesamten EU nicht mit dem Hausmüll entsorgt werden darf. Um mögliche Umwelt- oder Gesundheitsschäden durch unkontrollierte Abfallentsorgung zu vermeiden, recyceln Sie diese verantwortungsbewusst, um die nachhaltige Wiederverwendung von Materialressourcen zu fördern. Um Ihr gebrauchtes Gerät zurückzugeben, verwenden Sie bitte das Rückgabe- und Sammelsystem oder wenden Sie sich an den Händler, bei dem Sie das Produkt gekauft haben. Sie können dieses Produkt für ein umweltverträgliches Recycling verwenden.

GUANGZHOU OPTONICA LED CO.,LTD

19 Qiaoda RD, Pingyi Industrial Center, Shibi Str, Panyu Distr, Guangzhou,China

Tel+359 2 988 45 72; +359 2 988 45 89

E-mail: office@optonicaled.com

www.optonicaled.com