

FEHLERBEHEBUNG:

OPTONICA

Bitte überprüfen Sie folgendes, bevor Sie den Kundenservice kontaktieren.

BEDIENUNGSANLEITUNG- LED DECKENVENTILATOR

SKU: 19108, 19109, 19110

| PROBLEM | GRUND | Lösung |
|-----------------------------------|---|--|
| Der Ventilator funktioniert nicht | 1)Überprüfen Sie die Stromzufuhr 2)Überprüfen Sie die Leitungsdrähte | 1)Prüfen Sie die Sicherungsautomaten oder die Sicherungen. 2)Überprüfen Sie die Verbindungen der Leitungsdrähte zum Lüfter und zum Schaltgehäuse. |
| Ventilator macht Geräusche | 1)Gehäuseschraube sind locker 2)Verbindungsklemmen stoßen gegeneinander. 3)Baldachin berührt die Decke. | 1)Ziehen Sie alle Schrauben fest. 2)Trennen und ordnen Sie alle Verbindungsklemmen sauber 3)Überprüfen Sie, ob der Baldachin die Decke berührt oder zu nahe daran ist. |
| Fernbedienung funktioniert nicht | 1)Fernbedienungs- und Empfängercode ist unterschiedlich 2)Batterien fehlen 3)Batterien sind zu schwach | 1)Überprüfen Sie ob die Fernbedienung zum Ventilator gehört (gleiche Frequenz) 2)Legen Sie Batterien in die Fernbedienung ein. 3)Tauschen Sie die Batterien |



Achtung:

Dieses Gerät ist nicht für die Verwendung durch Personen (einschließlich Kinder) mit eingeschränkter körperlicher, sensorischer oder geistiger Fähigkeit oder mangelnder Erfahrung und Kenntnis geeignet, es sei denn, eine für ihre Sicherheit verantwortliche Person hat sie bei der Verwendung des Geräts beaufsichtigt oder angeleitet. Kinder sollten beaufsichtigt werden, um sicherzustellen, dass sie nicht mit dem Gerät spielen.

INHALT:

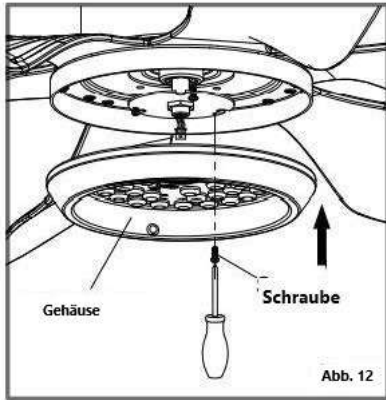
| | |
|--|----------|
| 1. Sicherheitsvorkehrungen | Seite 2 |
| 2. Zeichnung des Ventilators | Seite 3 |
| 3. Montageanleitung Aufhängehalterung | Seite 4 |
| 4. Montage der Abhängestange/Aufhängekugel | Seite 5 |
| 5. Montage des Deckenventilators | Seite 5 |
| 6. Ausrichten des Deckenventilators | Seite 6 |
| 7. Montage der Abdeckung | Seite 7 |
| 8. Montage der Ventilatorflügel | Seite 8 |
| 9. Installation der Beleuchtung | Seite 9 |
| 10. Wartung | Seite 10 |
| 11. Fehlerbehebung | Seite 11 |

Wartungs- Tips:

1. Aufgrund der natürlichen Bewegung des Ventilators können einige Verbindungen locker werden. Überprüfen Sie zweimal im Jahr die Halterungen, Befestigungselemente und Verbindungen der Ventilatorflügel. Stellen Sie sicher, dass alle fest angezogen sind (es ist nicht notwendig, den gesamten Ventilator von der Decke zu demontieren).
2. Reinigen Sie Ihren Ventilator regelmäßig. Verwenden Sie kein Wasser oder Reinigungsmittel um den Ventilator oder die Ventilatorblätter zu reinigen. Ein trockenes Staubtuch oder ein leicht feuchtes Tuch eignet sich für die Reinigung. Die Beschichtung ist mit einem Lack überzogen, um das Risiko von Verfärbungen oder Beschlägen zu minimieren.
3. Sie können eine leichte Schicht Möbelpolitur auf das Holz auftragen um zusätzlichen Schutz zu bieten und die Holzfarbe zu verbessern.
4. Der Motor ist mit einem versiegelten, geschmierten Kugellager ausgestattet. Daher ist es nicht notwendig das Kugellager nach zu fetten.

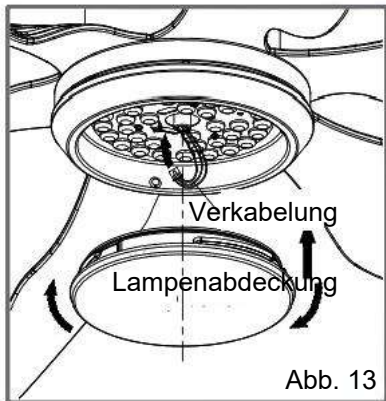
WARNUNG

STELLEN SIE SICHER, DASS DER STROM AM ELEKTRISCHEN SICHERUNGSKASTEN AUSGESCHALTET IST, BEVOR SIE WARTUNGSABREITEN VORNEHMEN. ACHTEN SIE AUF DIESEN ABSCHNITT BEVOR SIE DAS GERÄT MONTIEREN UND ANSCHLIESSEN!



1) Entfernen Sie eine Schraube vom runden Teil des Motors und drehen Sie die anderen zwei Schrauben um 3–4 mm heraus (Abb. 12).

2) Befestigen Sie das Lampenset am Ventilator. Setzen Sie die erste Schraube wieder in das Loch ein und ziehen Sie alle drei Schrauben fest an (Abb. 12)



3) Befestigen Sie die Lampenabdeckung an der Leuchte und drehen Sie diese anschließend im Uhrzeigersinn bis sie fest sitzt (Abb. 13).

SICHERHEITSHINWEISE:

WICHTIG: VOR DER INSTALLATION BITTE UNBEDINGT LESEN UND BEACHTEN!

1. Die Installationsarbeiten müssen von einem qualifizierten Elektriker durchgeführt werden
2. Schalten Sie den Strom aus.
3. Verwenden Sie eine Stromzufuhr mit 220-240V / 50-60 Hz.
4. Der Deckenventilator muss so montiert werden, dass sich die Rotorblätter mehr als 2,3 Meter über dem Boden befinden.
5. Bestätigen Sie den Rückwärtsschalter nicht, wenn der Ventilator noch in Betrieb ist. Warten Sie bis der Ventilator vollständig zum Stillstand gekommen ist bevor Sie in den Rückwärtsmodus wechseln.
6. Stecken Sie keine Gegenstände in die Rotorblätter.
7. Verlegen Sie die Stromanschlüsse und Leitungen sauber und fachgerecht.
8. Stellen Sie sicher, dass alle Schrauben und Verbindungen fest angezogen und gesichert sind.
9. Die Stromleitung Phase und Neutralleiter müssen an einen zweipoligen Schalter angeschlossen werden der an allen Polen einen Kontakt von mindestens 3mm aufweist.

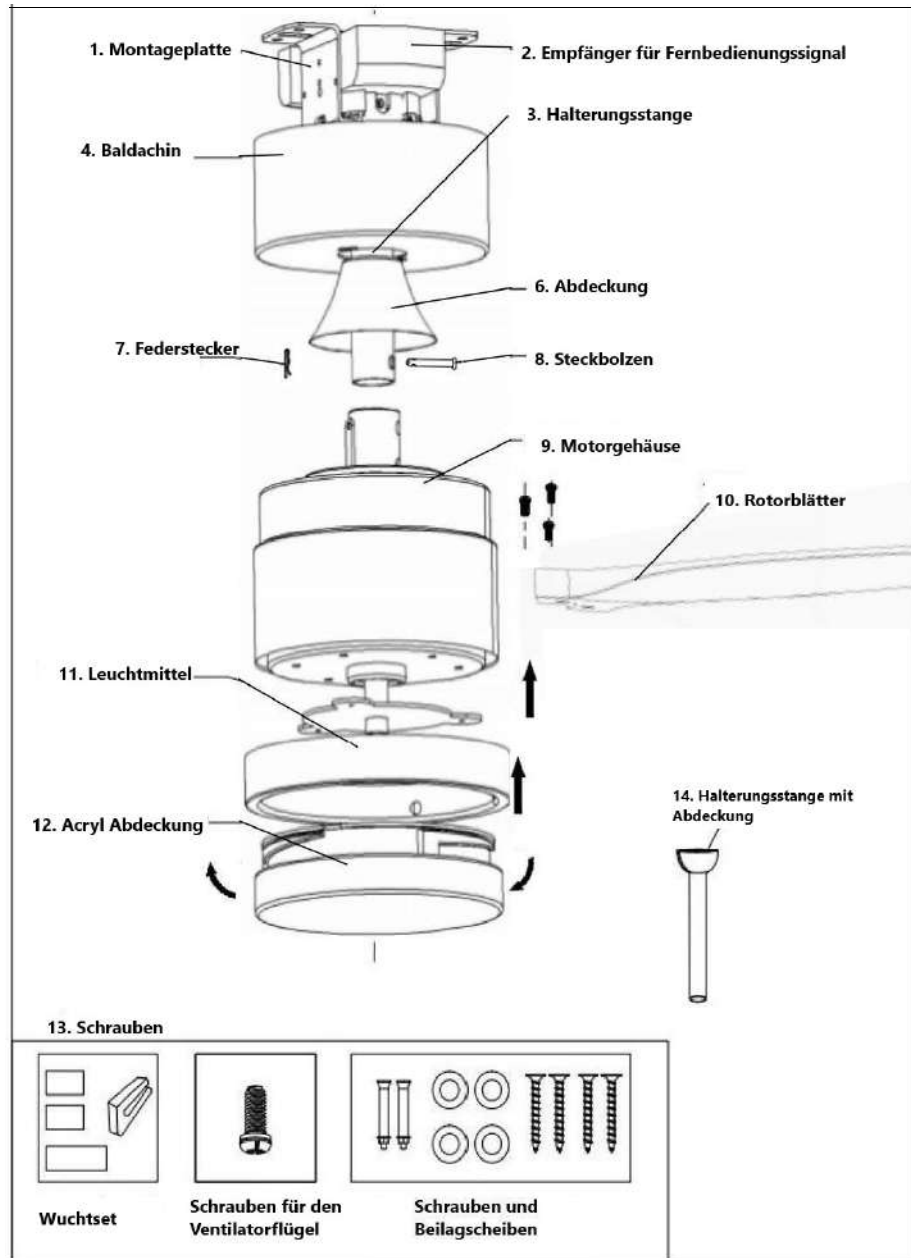
WARNUNG

UM DAS RISIKO EINER PERSONENVERLETZUNG ZU REDUZIEREN VERBIEGEN SIE KEINESFALLS DIE ROTORBLÄTTER.

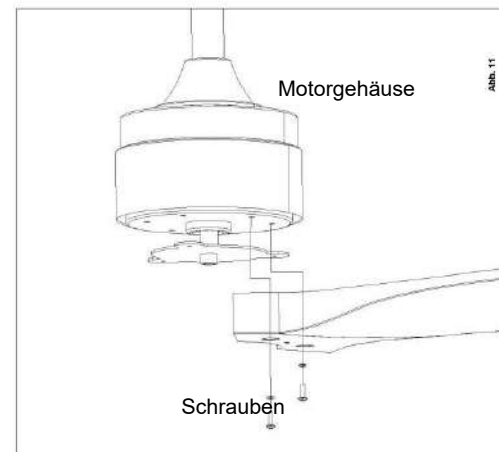
HALTEN SIE KEINE GEGENSTÄNDE IN DIE ROTORBLÄTTER.

UM DAS RISIKO EINES ELEKTRISCHEN STROMSCHLAGES ZU VERRINGERN, ACHTEN SIE STEHTS AUF GEEIGNETE SCHUTZISOLIERUNG.

TECHNISCHE ZEICHNUNG:

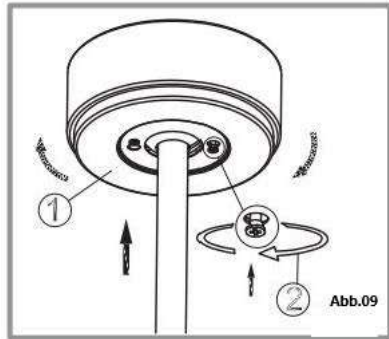


MONTAGE DER ROTORBLÄTTER



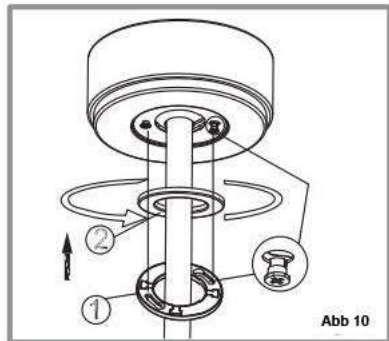
1) Befestigen Sie das Rotorblatt am Motor und ziehen Sie die beiden Schrauben fest an. (Abb. 11)
 2) Wiederholen Sie die Schritte 1 bis 6 um alle Rotorblätter zu montieren und ziehen Sie anschließend alle Schrauben fest.

INSTALLATION DES BALDACHIN:



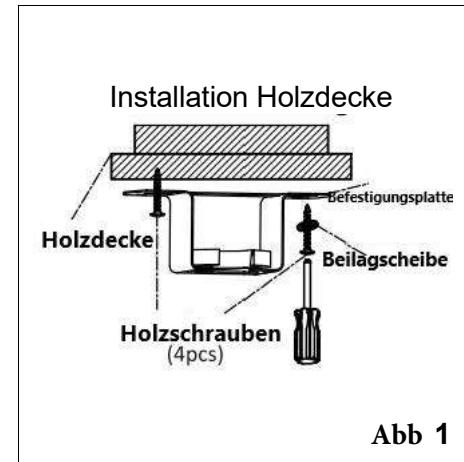
1) Nachdem Sie die Verkabelung abgeschlossen haben, befestigen Sie den Baldachin an der Aufhängehalterung indem Sie es nach oben drücken. Anschließend drehen Sie die Abdeckung bis die Schrauben in die Löcher positioniert werden können.

2) Die beiden Schrauben werden leicht herausragen, um Platz für die Aufnahme der Deckenabdeckung zu lassen.



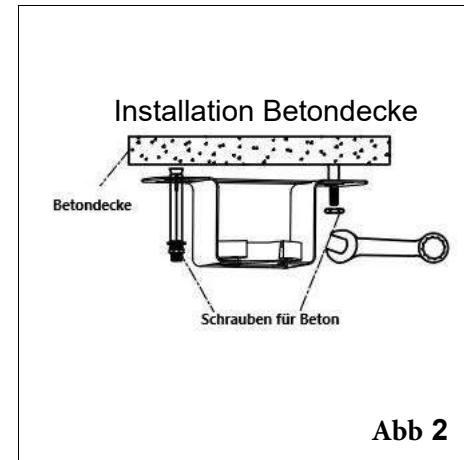
3) Bewegen Sie die Abdeckung zum Baldachin hin anschließend befestigen Sie die Schrauben und drehen Sie sie gegen den Uhrzeigersinn fest. (Abb. 10)

INSTALLATION DER AUFHÄNGUNG:



1. Holzdecke

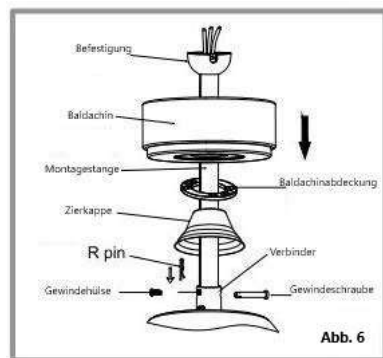
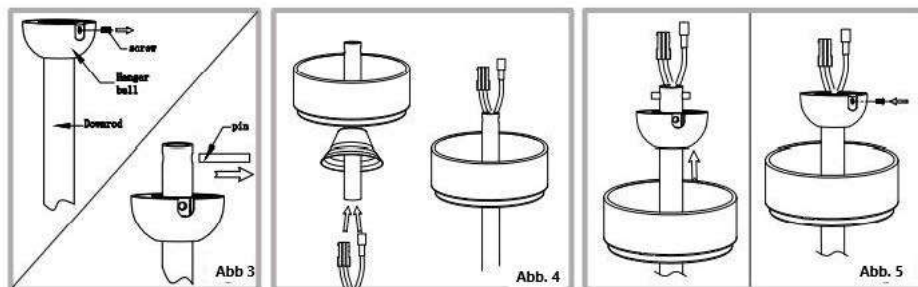
1) Befestigen Sie die Halterung mit 4 Holzschrauben. (Abb. 1)



2. Betondecke

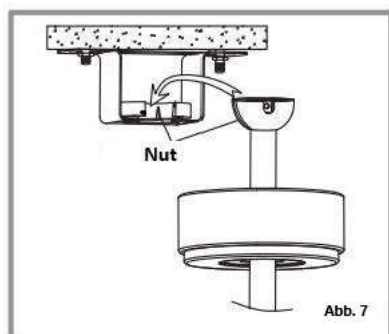
1) Verwenden Sie 2 Schrauben welche geeignet für Betondecken sind um die Aufhängung zu befestigen. (Abb. 2)

INSTALLATION MONTAGESTANGE:



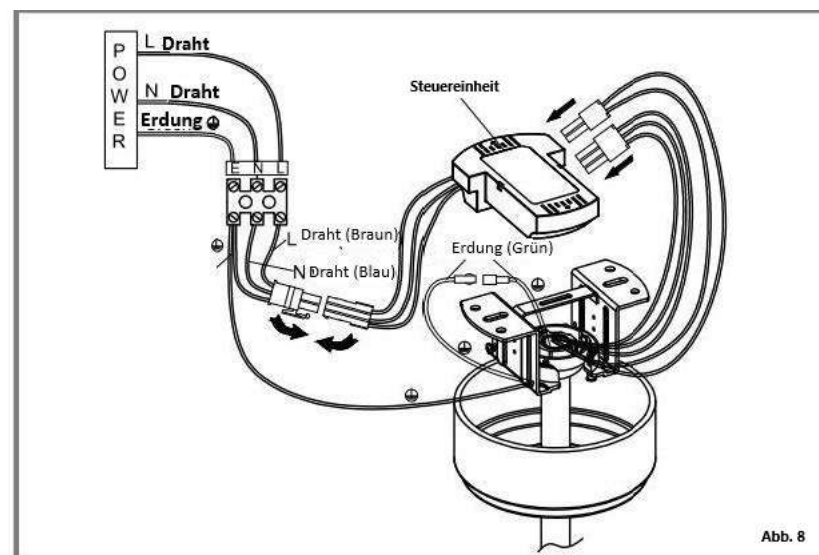
1. Entfernen Sie gemäß Abbildung 3 die Schrauben und Bolzen an der Hängekugel. Entfernen Sie den „R“-Stift und den Querbolzen am Abhängestab.
2. Setzen Sie die Deckenabdeckung und die Zierabdeckung auf den Abhängestab und führen Sie die Kabel durch den Abhängestab.
3. Montieren Sie die Schrauben und Bolzen wieder an der Hängekugel und stellen Sie sicher, dass die Schrauben fest angezogen sind. Stecken Sie den Abhängestab in den Verbinder und lockern Sie die zwei Fixierschrauben an der Abhängestabhalterung.
4. Setzen Sie den Querbolzen wieder ein und sichern Sie ihn mit dem „R“-Stift. Ziehen Sie die beiden Fixierschrauben der Abhängestabhalterung fest.
5. Der „R“-Stift muss korrekt installiert werden, um ein Lösen des Querbolzens zu verhindern.

MONTAGE DES DECKENVENTILATORS:



1. Heben Sie den Ventilator und seine Bauteile vorsichtig an und setzen Sie ihn in die am Anschlusskasten befestigte Halterung ein. Stellen Sie sicher, dass die Nut der Stange mit der Lasche an der Halterung eingerastet ist (Abb. 7).

DECKENVERKABELUNG:



- 1) Die sechs aus der Oberseite des Motors herausgeführten Kabel bestehen aus folgende Farben:
 Blau (Blue) – Neutralleiter für die Beleuchtung
 Schwarz (Black) – Phasenleiter für die Beleuchtung
 Rot (Red, L1), Braun (Brown, L2), Orange (Orange, L3) – Phasenleiter für den Ventilator - Grün (Green) – Erdungskabel
- 2) Verbinden Sie den männlichen Anschluss (gelb-grünes Kabel) der Halterung mit dem weiblichen Anschluss (gelb-grünes Kabel) des Motors.

- 3) Verbinden Sie die dreipoligen und zweipoligen männlichen Anschlüsse des Motors mit der Steuereinheit.
- 4) Verbinden Sie den vierpoligen weiblichen Eingang der Steuereinheit mit dem vierpoligen männlichen Ausgang der Halterung.
- 5) Verbinden Sie den Ventilator über die Stromklemme mit dem 230V Anschluss.
 Braun mit dem Phasenleiter, Blau mit dem Neutralleiter, Gelb-Grün mit dem Erdungskabel.

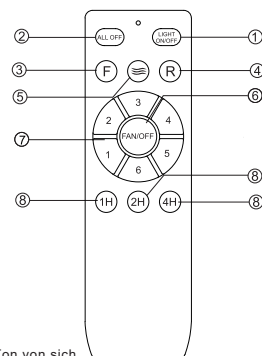
HINWEIS: ALLE MÄNNLICHEN UND WEIBLICHEN ANSCHLÜSSE MÜSSEN KORREKT VERBUNDEN WERDEN, UM DEN NORMALEN BETRIEB DES MOTORS UND DER FERNBEDIENUNG ZU GEWÄHRLEISTEN.

NO.22040237

Bedienungsanleitung - Fernbedienung

Funktionen

- ① Licht Ein/Aus
- ② Ventilator und Licht Aus
- ③ Ventilator Vorwärts
- ④ Ventilator Rückwärts
- ⑤ Natürliche Windfunktion
- ⑥ Ventilator Aus
- ⑦ Geschwindigkeit Regulierung
- ⑧ Timer
Sobald die Timer-Taste betätigt wurde dürfen Sie keine weitere Tasten drücken, da sonst der Timer gelöscht wird.



Verbindung herstellen

Bei Betätigung der Fernbedienung gibt die Leuchte einen „Beep“-Ton von sich.

1. Um eine Verbindung herzustellen, müssen Sie nach dem Einschalten der Stromzufuhr die Taste „Ventilator Aus“ (6) drücken halten. Kurz darauf hören Sie zur Bestätigung der Verbindung einen „Beep“-Ton.

Hinweise

1. Wenn die Fernbedienung den Deckenventilator nicht steuern kann, überprüfen Sie bitte, ob die Batterien der Fernbedienung richtig eingelegt sind, guten Kontakt haben und nicht entladen sind.
2. Wenn die Fernbedienung den Deckenventilator nicht steuern kann, prüfen Sie bitte, ob sich andere Fernbedienungsgeräte in der Nähe befinden und ob bei diesen Tasten gedrückt sind. Gleichartige Fernbedienungen können sich gegenseitig stören und die Signalübertragung beeinträchtigen. Entfernen Sie solche Geräte, um die ordnungsgemäße Funktion der Fernbedienung wiederherzustellen. (Hinweis: Eine Infrarot-Fernbedienung ist nicht im Lieferumfang enthalten.)
3. Bitte verwenden Sie dieses Produkt ausschließlich mit der korrekten Betriebsspannung. Eine zu niedrige Spannung kann dazu führen, dass die Fernbedienung nicht funktioniert. Die zulässige Spannung sowie weitere technische Parameter entnehmen Sie bitte dem Produktetikett.
4. Bitte entfernen Sie die Batterien, wenn Sie das Produkt über einen längeren Zeitraum nicht verwenden.