

Single Color LED Controller

Modell Nr.: 16301 / V1-T

3-in-1 dimming/Funk steuerbar/0-10V/Push Dim/20A Output/Automatische Übertragung/Synchronisierung

Features

- Funk steuerbar, 0/1-10V, Push Dim (3-in-1) dimming.
- 4096 Stufen sowie 0-100% stufenlosen Dimmen.
- Kompatibel mit Optonica LED RF 2.4G Ein-Zonen- u. Mehrzonenfernbedienungen.
- Ein Controller kann mit bis zu 10 Fernbedienungen verbunden werden.
- Automatische Übertragung des Signals an weitere Controller im Umfeld von 15m.
- Synchronisiert mit mehreren Controllern.
- Tasterfunktion (1 Schließer). Taster betätigen um ein- oder auszuschalten und zu dimmen.
- Fade in und Fade out mit bis zu 3 Sek. einstellbar.
- Überhitzungs-/Überlast-/Kurzschlusschutz, automatische Wiederherstellung.

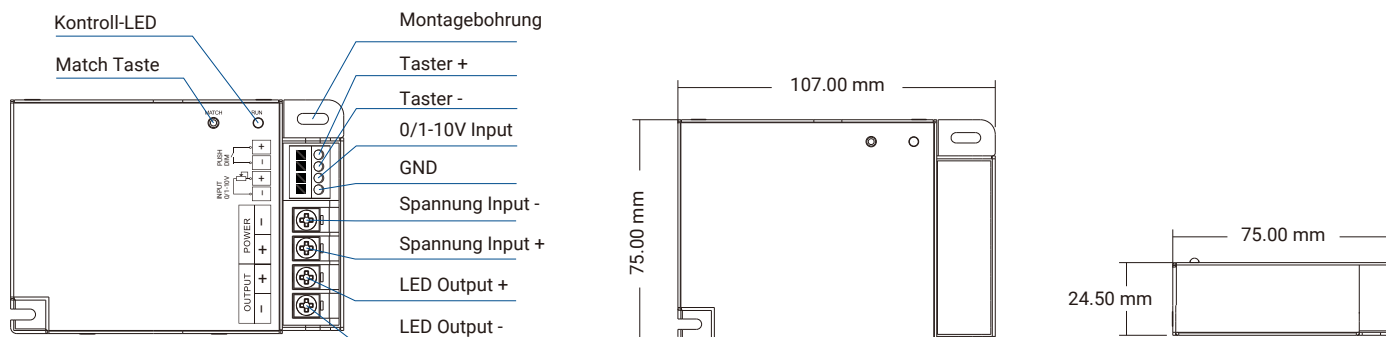


Technische Parameter

FC CE RoHS RED

Input und Output		Sicherheitsstandards (EMC,LVD,RED)		Dimmdaten	
Input Spannung	12-24VDC	EMC Standard (EMC)	ETSI EN 301 489-1 V2.2.3	Input Signal/Dimm- möglichkeiten	Funksteuerung RF 2.4GHz
Input Strom	20.5A		ETSI EN 301 489-17 V3.2.4		0/1-10V Push Dim/Tasteranschluss
Output Spannung	12-24VDC	Sicherheitsstandard(LVD)	EN 62368-1:2020+A11:2020	Reichweite	15m bei barrierefreien Baulichkeiten
Output Strom	1 Kanal 20A	Funkgeräte(RED)	ETSI EN 300 328 V2.2.2		Dimmstufen
Output Leistung	240W/480W(12V/24V)	Zertifizierung	CE,EMC,LVD,RED	Dimmbereich	0 -100%
Output Typ	Konstantspannung	Verpackung		Dimmkurve	Logarithmisch
Betriebsdaten		Größe	120 x 80 x 34mm (LxBxH)	PWM Frequenz	2000Hz (default)
Betriebstemperatur	Ta: -30 °C ~ +55 °C	Gewicht	0.254kg	Garantie	
max. Gehäusetemperatur	Tc: +85 °C			Garantie	5 Jahre

Mechanical Structures and Installations



Verbinden mit einer Fernbedienung (2 Möglichkeiten)

Sie können zwischen 2 Möglichkeiten, um den Controller mit einer Fernbedienung zu verbinden oder zu löschen, wählen:

Verwenden der Match Taste am Controller

Verbinden:

Drücken Sie kurz die Match Taste am Controller. Unmittelbar danach drücken Sie bei Ein-Zonen-Fernbedienungen auf die Ein- u. Ausschalttaste. Bei Mehrzonen-Fernbedienungen ist die jeweilige Zonen-Taste zu drücken. Die Kontroll-LED am Controller blinkt nach Betätigung der Fernbedienung schnell um eine erfolgreiche Verbindung zu signalisieren.

Löschen:

Halten Sie die Match Taste am Controller für min. 5 Sekunden gedrückt. Sobald die Kontroll-LED am Controller mehrfach blinkt, wurden sämtliche Verbindungen gelöscht.

Verbinden/Löschen durch Strom ein- u. ausschalten

Verbinden:

Schalten Sie den Strom aus und dann wieder ein. Wiederholen Sie den Vorgang. Unmittelbar danach drücken Sie bei Ein-Zonen-Fernbedienungen auf die Ein- u. Ausschalttaste 3mal hintereinander. Bei Mehrzonen-Fernbedienungen ist die jeweilige Zonen-Taste zu drücken. Die Kontrollleuchte blinkt 3mal wenn die Verbindung erfolgreich hergestellt wurde.

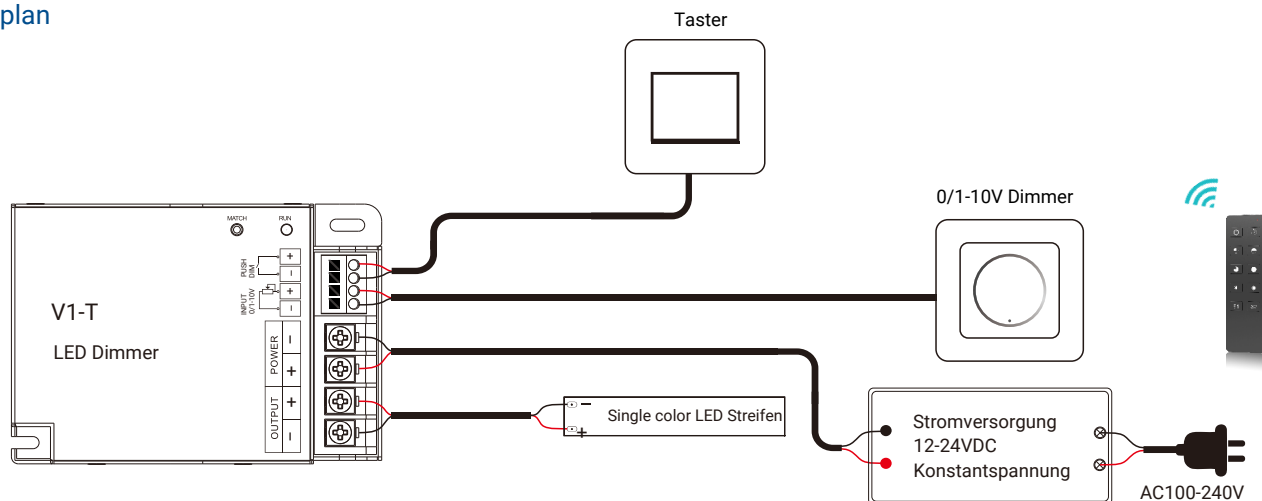
Löschen:

Schalten Sie den Strom aus und dann wieder ein. Wiederholen Sie den Vorgang. Unmittelbar danach drücken Sie bei Ein-Zonen-Fernbedienungen auf die Ein- u. Ausschalttaste 5mal hintereinander. Bei Mehrzonen-Fernbedienungen ist die jeweilige Zonen-Taste zu drücken. Die Kontrollleuchte blinkt 5mal wenn alle Verbindungen erfolgreich gelöscht wurden.

Fade in / Fade out- Funktion beim Ein- u. Ausschalten

Durch 5 Sek. gedrückt halten der Match Taste und anschließender 3 facher Betätigung der Taste wird die Ein- u. Ausschaltzeit auf 3 Sekunden eingestellt. Durch 10 Sek. gedrückt halten der Match Taste wird die Ein- u. Ausschaltzeit auf 0,5 Sekunden wiederhergestellt. Das Licht schaltet ohne Verzögerung ein.

Schaltplan



Anmerkung: Die Fernbedienung, der 0/1-10V Dimmer oder der Taster können gleichzeitig angeschlossen werden, was das Produkt benutzerfreundlicher macht und mehr Möglichkeiten bietet.

Dimmen über 0/1-10V Dimmer

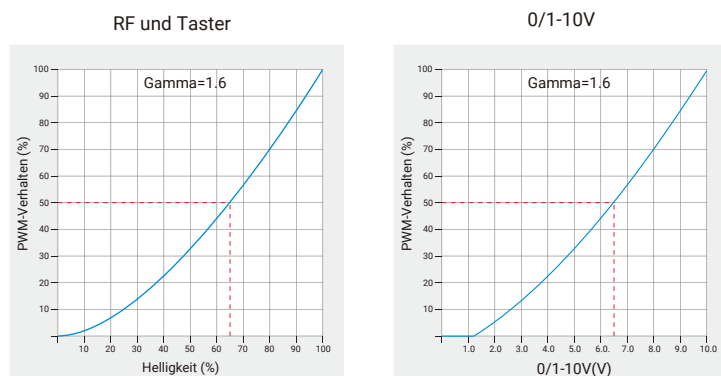
- Der 0/1-10V-Eingang kann über handelsübliche einfache Drehschalter für 0/1-10V-Dimmgeräte oder über dezidierte zentrale Dimmsteuerungen bedient werden.
- Kompatibel mit 0-10V, 1-10V, 10V PWM, RX(4 in 1).
- Wir empfehlen nicht mehr als 50 LED-Treiber an den 0/1-10V-Dimmer anzuschließen und die maximale Kabellänge von 50 Metern in der Verbindung zwischen Dimmer und dem LED-Treiber nicht zu überschreiten.
- Wenn der Controller vor der Verwendung der 0/1-10V-Schnittstelle mit der RF-Fernbedienung oder dem Push-Dim-Interface verwendet wird, sollte das 0/1-10 V-Signal um 10 % geändert werden, um die 0/1-10 V-Steuerung wiederherzustellen.

Dimmen über Taster

Die Taster-Schnittstelle ermöglicht ein einfaches Dimmverfahren unter Verwendung handelsüblicher Taster (Kontaktschließer).

- Kurz drücken:
Licht wird ein oder ausgeschaltet.
- Lang drücken (1-6s):
Halten Sie die Taste gedrückt, um stufenlos zu dimmen. Bei jedem weiteren langen Tastendruck geht die Helligkeit in die entgegengesetzte Richtung.
- Speicherfunktion:
Das Licht kehrt beim Aus- und Wiedereinschalten auf die vorherige Dimmstufe zurück, auch bei Stromausfall.
- Synchronisation:
Wenn mehr als ein Steuergerät an denselben Druckschalter angeschlossen ist, wird das System durch langes Drücken für mehr als 10 Sekunden synchronisiert und alle Leuchten in der Gruppe dimmen auf 100%.
Das bedeutet, dass in größeren Installationen kein zusätzliches Synchronisationskabel erforderlich ist.
Wir empfehlen, dass die Anzahl der an einen Taster angeschlossenen Steuergeräte 25 Stück nicht überschreitet. Die maximale Länge der Kabel vom Taster zum Steuergerät sollte nicht mehr als 20 Meter betragen.

Dimm-Kurven



Vorsichtsmaßnahmen bei der Installation

1. Die Produkte sollten nicht gestapelt werden, dies könnte die Lebensdauer durch schlechte Wärmeableitung beeinträchtigen. Der empfohlene Abstand ist $\geq 20\text{cm}$.
2. Das Produkt sollte nicht näher als 20cm von dem Schaltnetzteil positioniert werden, um einen Einfluss der Strahlungsstörung des Schaltnetzteils zu vermeiden.
3. Die Installationshöhe sollte $\geq 1\text{m}$ vom Boden entfernt sein, um eine Verkürzung der Fernbedienungsreichweite aufgrund eines zu schwachen Empfangssignals zu vermeiden.
4. Die Produkte dürfen sich nicht in der Nähe von Metallgegenständen befinden oder von diesen verdeckt werden. Ein Abstand $\geq 20\text{ cm}$ ist empfohlen, um eine Signalabschwächung oder verkürzte Reichweite der Fernbedienung zu vermeiden.
5. Vermeiden Sie die Installation des Geräts an der Ecke der Wand. Ein Abstand von $\geq 20\text{ cm}$ ist empfohlen, um Signalstörungen zu vermeiden.

Störungsanalyse und Fehlerbehebung

Störungen	Ursachen	Fehlerbehebung
Kein Licht	1. Keine Stromzufuhr. 2. Falsch verbunden.	1. Prüfen Sie die Spannung. 2. Prüfen Sie die Verbindung.
Ungleichmäßiges Licht zwischen Anfang und Ende, großer Spannungsverlust	1. Kabel am Ausgang zu lange. 2. Kabelquerschnitt zu klein. 3. Überlastung der Stromversorgung. 4. Überlastung des Controllers.	1. Reduzieren Sie die Kabellänge 2. Vergrößern Sie den Kabelquerschnitt 3. Vergrößern Sie die Leistung der Versorgung 4. Fügen Sie einen Repeater hinzu.
Keine Reaktion von der Fernbedienung	1. Die Batterien sind leer. 2. Außerhalb der Empfangsdistanz des Controllers. 3. Die Fernbedienung ist nicht mit dem Gerät verbunden.	1. Tauschen Sie die Batterie 2. Reduzieren Sie die Entfernung zum Steuergerät 3. Verbinden Sie die Fernbedienung neu