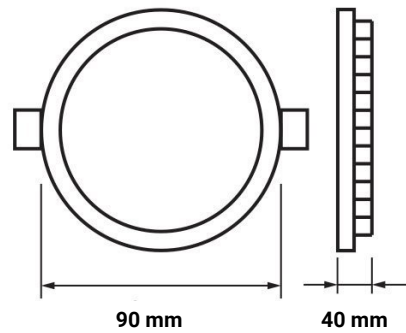


5W LED SMD Einbauleuchte Rund Schwenkbar Weiß Neutralweiß



Leistung u. Lichtfarbe



Technische Daten

Artikelnummer	3265
Abstrahlwinkel	50°
Marke	Optonica
Farbcode	845
Lichtfarbe	Neutralweiß (NW)
Farbtemperatur	4500K
Dimmbar	Nein
EAN Code	3800156632653
Energieverbrauch	5 kWh/1000h
Energieeffizienz	F
Nennlichtstrom	375 lm
Lumen pro Watt	75lm/W
Montagemaß	ϕ75 mm
Betriebsspannung	AC220-240V
Einschaltzeit	0.2s
IP-Schutzklasse	20
Lebensdauer Diode	30 000 Stunden
Lichtstromstabilität	70%
Material	Kunststoff
Produktfarbe	Weiß
Quecksilberanteil	Nein
Schaltzyklen	100 000x
Betriebsfrequenz	50-60Hz
Leistung	5W
Power Factor	0.5
Farbwiedergabewert	80
Verpackungsgröße	95x95x55 mm
Produktgröße	Ø 90x40 mm
Betriebstemperatur	-30°C / +50°C
Garantie	2 Jahre
Vergleichsleistung	35W
Produktgewicht	90 g