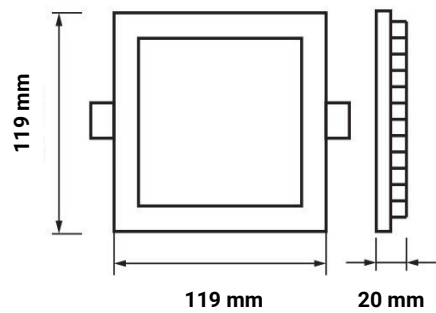


6W LED Mini Panel Quadratisch Warmweiß



Leistung u. Lichtfarbe



Technische Daten

Artikelnummer	2449
Abstrahlwinkel	120°
Marke	Optonica
Farbcode	827
Lichtfarbe	Warmweiß (WW)
Farbtemperatur	2700K
Dimmbar	Nein
EAN Code	3800156624498
Energieverbrauch	6 kWh/1000h
Energieeffizienz	G
Nennlichtstrom	350 lm
Lumen pro Watt	58lm/W
Montagemaß	105x105 mm
Betriebsspannung	AC220-240V
Einschaltzeit	0.2s
IP-Schutzklasse	20
Lebensdauer Diode	35 000 Stunden
Lichtstromstabilität	70%
Material	Aluminium
Produktfarbe	Weiß
Quecksilberanteil	Nein
Schaltzyklen	100 000x
Betriebsfrequenz	50-60Hz
Leistung	6W
Power Factor	0.5
Farbwiedergabewert	80
Verpackungsgröße	135x160x35 mm
Produktgröße	119x119x20 mm
Betriebstemperatur	-30°C / +50°C
Garantie	2 Jahre
Vergleichsleistung	35W
Produktgewicht	170 g