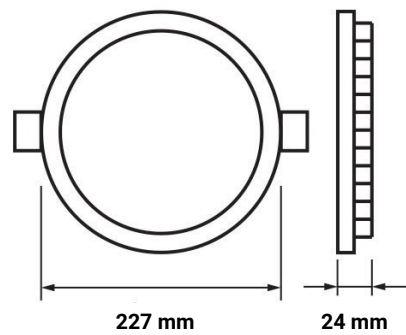


# 18W LED Einbauleuchte Modul Rund Neutralweiß



## Leistung u. Lichtfarbe



# Technische Daten

|                             |                  |
|-----------------------------|------------------|
| <b>Artikelnummer</b>        | 2440             |
| <b>Abstrahlwinkel</b>       | 120°             |
| <b>Marke</b>                | Optonica         |
| <b>Farbcode</b>             | 845              |
| <b>Lichtfarbe</b>           | Neutralweiß (KW) |
| <b>Farbtemperatur</b>       | 4500K            |
| <b>Dimmbar</b>              | Nein             |
| <b>EAN Code</b>             | 3800156623361    |
| <b>Energieverbrauch</b>     | 18 kWh/1000h     |
| <b>Energieeffizienz</b>     | G                |
| <b>Nennlichtstrom</b>       | 1350lm           |
| <b>Lumen pro Watt</b>       | 75lm/W           |
| <b>Montagemaß</b>           | Ø 210mm          |
| <b>Betriebsspannung</b>     | AC220-240V       |
| <b>Einschaltzeit</b>        | 0.2s             |
| <b>IP-Schutzklasse</b>      | 20               |
| <b>Lebensdauer Diode</b>    | 25 000 Stunden   |
| <b>Lichtstromstabilität</b> | 70%              |
| <b>Material</b>             | Aluminium        |
| <b>Produktfarbe</b>         | Weiß             |
| <b>Quecksilberanteil</b>    | Nein             |
| <b>Schaltzyklen</b>         | 100 000x         |
| <b>Betriebsfrequenz</b>     | 50-60Hz          |
| <b>Leistung</b>             | 18W              |
| <b>Power Factor</b>         | 0.5              |
| <b>Farbwiedergabewert</b>   | 80               |
| <b>Verpackungsgröße</b>     | 235x275x35 mm    |
| <b>Produktgröße</b>         | Ø227x25 mm       |
| <b>Betriebstemperatur</b>   | -30°C / +50°C    |
| <b>Garantie</b>             | 2 Jahre          |
| <b>Vergleichsleistung</b>   | 90W              |
| <b>Produktgewicht</b>       | 469 g            |