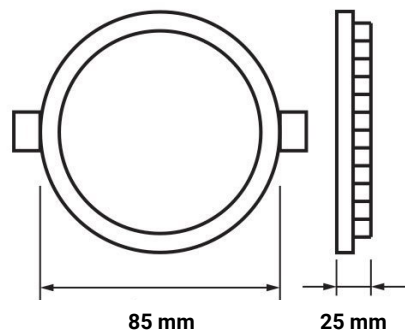


3W LED Mini Panel Rund Warmweiß



Leistung u. Lichtfarbe



Technische Daten

Artikelnummer	2433
Abstrahlwinkel	120°
Marke	Optonica
Farbcode	827
Lichtfarbe	Warmweiß (WW)
Farbtemperatur	2800K
Dimmbar	Nein
EAN Code	3800156624337
Energieverbrauch	3 kWh/1000h
Energieeffizienz	G
Nennlichtstrom	150 lm
Lumen pro Watt	100lm/W
Montagemaß	Ø 70 mm
Betriebsspannung	AC220-240V
Einschaltzeit	<0,5s
IP-Schutzklasse	20
Lebensdauer Diode	35 000 Stunden
Lichtstromstabilität	70%
Material	Aluminium
Produktfarbe	Weiß
Quecksilberanteil	Nein
Schaltzyklen	100 000x
Betriebsfrequenz	50-60Hz
Leistung	3W
Power Factor	0.5
Farbwiedergabewert	80
Verpackungsgröße	95x135x35 mm
Produktgröße	φ85x25 mm
Betriebstemperatur	-20°C / +40°C
Garantie	2 Jahre
Vergleichsleistung	20W
Produktgewicht	99 g