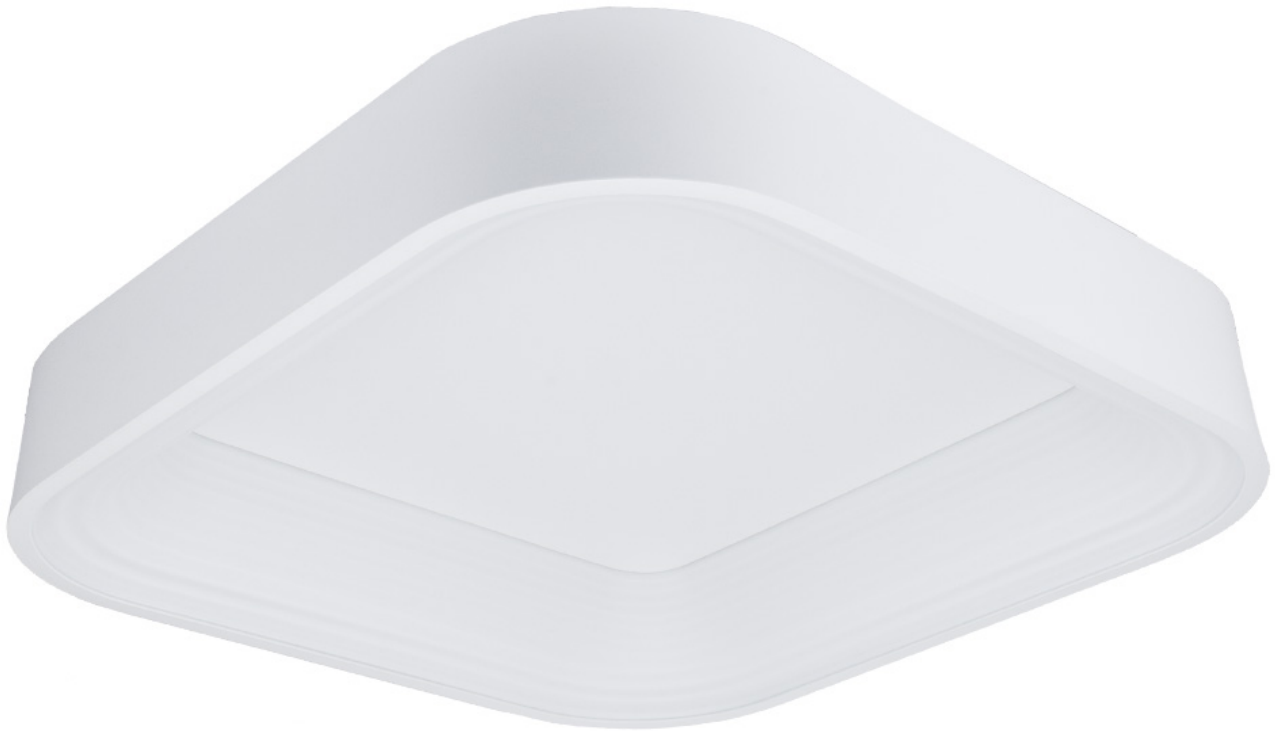
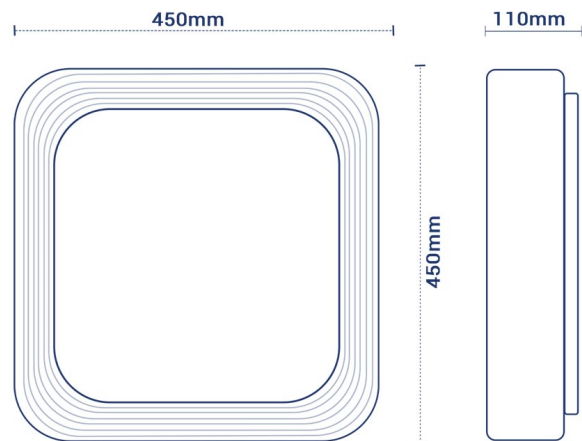


38W LED Lampe Quadratisch 3000K Weiß Sandy EPISTAR 5630



Leistung u. Lichtfarbe



Technische Daten

Artikelnummer	2297
Abstrahlwinkel	120°
Marke	Optonica
Farbcode	830
Lichtfarbe	Warmweiß (WW)
Farbtemperatur	3000K
Dimmbar	Nein
EAN Code	3800156622975
Energieverbrauch	38 kWh/1000h
Energieeffizienz	G
Nennlichtstrom	1900 lm
Lumen pro Watt	50 lm/W
Montagemaß	-
Betriebsspannung	AC220-240V
Einschaltzeit	0.2s
IP-Schutzklasse	20
Lebensdauer Diode	25 000 Stunden
Lichtstromstabilität	70%
Material	Kunststoff/Aluminium
Produktfarbe	Weiß
Quecksilberanteil	0,0 mg
Schaltzyklen	100 000x
Betriebsfrequenz	50-60Hz
Leistung	38W
Power Factor	0.5
Farbwiedergabewert	> 80
Verpackungsgröße	530x530x170 mm
Produktgröße	450x450x110 mm
Betriebstemperatur	-30°C / +50°C
Garantie	3 Jahre
Vergleichsleistung	120W
Produktgewicht	4600 g