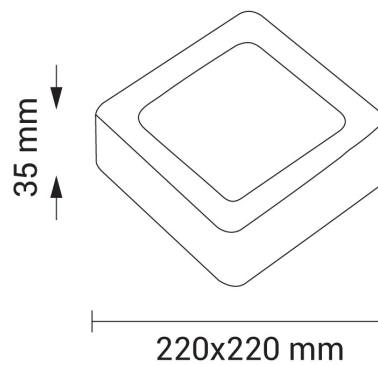


# 18W LED Aufbau Mini Panel Quadratisch Warmweiß



## Leistung u. Lichtfarbe



# Technische Daten

<b>Artikelnummer</b>	2242
<b>Abstrahlwinkel</b>	120°
<b>Marke</b>	Optonica
<b>Farbcode</b>	827
<b>Lichtfarbe</b>	Warmweiß (WW)
<b>Farbtemperatur</b>	2800K
<b>Dimmbar</b>	Nein
<b>EAN Code</b>	3800156622425
<b>Energieverbrauch</b>	18 kWh/1000h
<b>Energieeffizienz</b>	F
<b>Nennlichtstrom</b>	1440 lm
<b>Lumen pro Watt</b>	80 lm/W
<b>Montagemaß</b>	-
<b>Betriebsspannung</b>	AC220-240V
<b>Einschaltzeit</b>	0.2s
<b>IP-Schutzklasse</b>	20
<b>Lebensdauer Diode</b>	25 000 Stunden
<b>Lichtstromstabilität</b>	70%
<b>Material</b>	Aluminium
<b>Produktfarbe</b>	Weiß
<b>Quecksilberanteil</b>	Nein
<b>Schaltzyklen</b>	100 000x
<b>Betriebsfrequenz</b>	50-60Hz
<b>Leistung</b>	18W
<b>Power Factor</b>	0.5
<b>Farbwiedergabewert</b>	>80
<b>Verpackungsgröße</b>	230x230x45 mm
<b>Produktgröße</b>	220x220x35 mm
<b>Betriebstemperatur</b>	-30°C / +50°C
<b>Garantie</b>	2 Jahre
<b>Vergleichsleistung</b>	90W
<b>Produktgewicht</b>	560 g