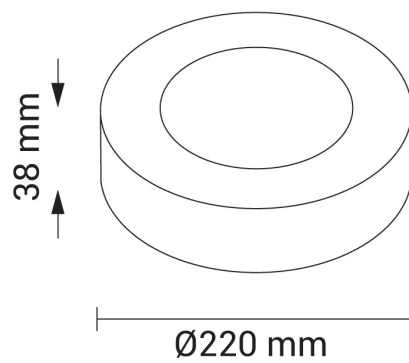


18W LED Aufbau Mini Panel Rund Warmweiß



Leistung u. Lichtfarbe



Technische Daten

Artikelnummer	2236
Abstrahlwinkel	120°
Marke	Optonica
Farbcode	827
Lichtfarbe	Warmweiß (WW)
Farbtemperatur	2800K
Dimmbar	Nein
EAN Code	3800156622364
Energieverbrauch	18 kWh/1000h
Energieeffizienz	F
Nennlichtstrom	1350lm
Lumen pro Watt	75lm/W
Montagemaß	-
Betriebsspannung	AC220-240V
Einschaltzeit	0.2s
IP-Schutzklasse	20
Lebensdauer Diode	25 000 Stunden
Lichtstromstabilität	70%
Material	Aluminium
Produktfarbe	Weiß
Quecksilberanteil	0,0 mg
Schaltzyklen	100 000x
Betriebsfrequenz	50-60Hz
Leistung	18W
Power Factor	0.5
Farbwiedergabewert	>80
Verpackungsgröße	230x230x42 mm
Produktgröße	Ø220 x 35 mm
Betriebstemperatur	-30°C / +50°C
Garantie	2 Jahre
Vergleichsleistung	90W
Produktgewicht	450 g