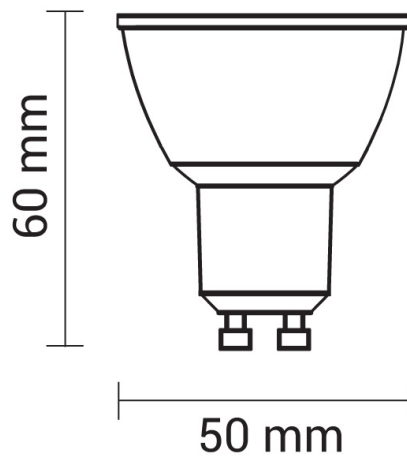


10W LED SMD GU10 Spot 110° Neutralweiß



Leistung u. Lichtfarbe



Technische Daten

Artikelnummer	1971
Abstrahlwinkel	110°
Marke	Optonica
Farbcode	845
Lichtfarbe	Neutralweiß (NW)
Farbtemperatur	4500K
Dimmbar	Nein
EAN Code	3800156619715
Energieverbrauch	10 kWh/1000h
Energieeffizienz	E
Nennlichtstrom	1000 lm 100lm/
Lumen pro Watt	W
Montagemaß	Ø -
Betriebsspannung	AC220-240V
Einschaltzeit	0.2s
IP-Schutzklasse	20
Lebensdauer Diode	25 000 Stunden
Lichtstromstabilität	70%
Material	Aluminium/Kunststoff
Produktfarbe	Weiß
Quecksilberanteil	Nein
Schaltzyklen	100 000x
Betriebsfrequenz	50-60Hz
Leistung	10W
Power Factor	0.5
Farbwiedergabewert	80
Verpackungsgröße	70x50x50mm
Produktgröße	Ø 50x60mm
Betriebstemperatur	-30°C / +50°C
Garantie	2 Jahre
Vergleichsleistung	75W
Produktgewicht	53g