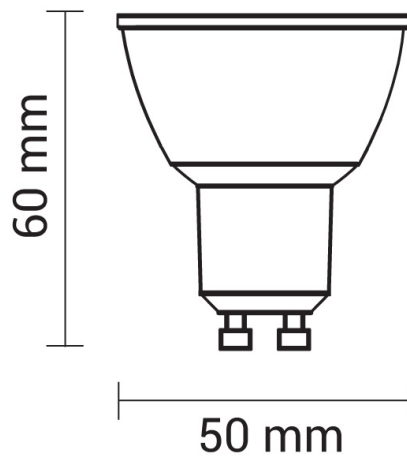


# 10W LED SMD GU10 Spot 110° Kaltweiß



Leistung u. Lichtfarbe



# Technische Daten

<b>Artikelnummer</b>	1970
<b>Abstrahlwinkel</b>	110°
<b>Marke</b>	Optonica
<b>Farbcode</b>	860
<b>Lichtfarbe</b>	Kaltweiß (KW)
<b>Farbtemperatur</b>	6000K
<b>Dimmbar</b>	Nein
<b>EAN Code</b>	3800156619708
<b>Energieverbrauch</b>	10 kWh/1000h
<b>Energieeffizienz</b>	E
<b>Nennlichtstrom</b>	1000 lm 100lm/
<b>Lumen pro Watt</b>	W
<b>Montagemaß</b>	Ø -
<b>Betriebsspannung</b>	AC220-240V
<b>Einschaltzeit</b>	0.2s
<b>IP-Schutzklasse</b>	20
<b>Lebensdauer Diode</b>	25 000 Stunden
<b>Lichtstromstabilität</b>	70%
<b>Material</b>	Aluminium/Kunststoff
<b>Produktfarbe</b>	Weiß
<b>Quecksilberanteil</b>	Nein
<b>Schaltzyklen</b>	100 000x
<b>Betriebsfrequenz</b>	50-60Hz
<b>Leistung</b>	10W
<b>Power Factor</b>	0.5
<b>Farbwiedergabewert</b>	80
<b>Verpackungsgröße</b>	70x50x50mm
<b>Produktgröße</b>	Ø 50x60mm
<b>Betriebstemperatur</b>	-30°C / +50°C
<b>Garantie</b>	2 Jahre
<b>Vergleichsleistung</b>	75W
<b>Produktgewicht</b>	53g