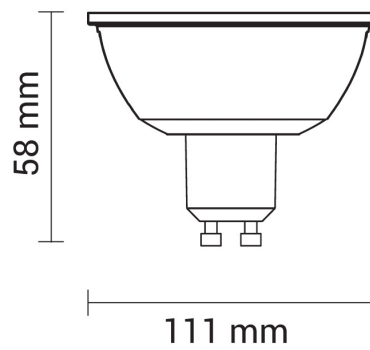


9W LED GU10/AR111 Spot 120° Warmweiß



Leistung u. Lichtfarbe



Technische Daten

Artikelnummer	1532
Abstrahlwinkel	120°
Marke	Optonica
Farbcode	827
Lichtfarbe	Warmweiß (WW)
Farbtemperatur	2700K
Dimmbar	Nein
EAN Code	3800156615328
Energieverbrauch	9 kWh/1000h
Energieeffizienz	F
Nennlichtstrom	800 lm
Lumen pro Watt	89 lm/W
Montagemaß	-
Betriebsspannung	AC 220-240V
Einschaltzeit	<0.5s
IP-Schutzklasse	20
Lebensdauer Diode	30 000 Stunden
Lichtstromstabilität	70%
Material	Kunststoff
Produktfarbe	Weiß
Quecksilberanteil	0,0 mg
Schaltzyklen	100 000x
Betriebsfrequenz	50-60Hz
Leistung	9W
Power Factor	0.5
Farbwiedergabewert	>80
Produktgröße	Ø 111x58 mm
Betriebstemperatur	-30°C / +50°C
Garantie	2 Jahre
Vergleichsleistung	55W
Produktgewicht	100g