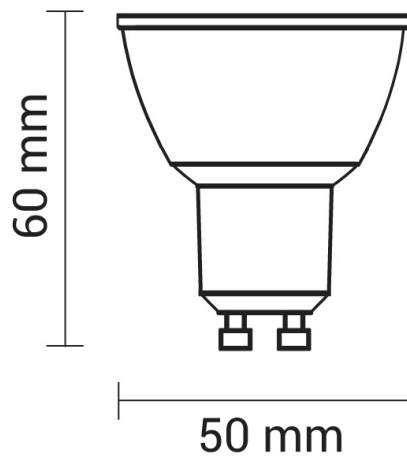


4W LED COB GU10 Spot Warmweiß



Leistung u. Lichtfarbe



Technische Daten

Artikelnummer	1265
Abstrahlwinkel	50°
Marke	Optonica
Farbcode	827
Lichtfarbe	Warmweiß (WW)
Farbtemperatur	2700K
Dimmbar	Nein
EAN Code	3800156612655
Energieverbrauch	4 kWh/1000h
Energieeffizienz	F
Nennlichtstrom	320 lm
Lumen pro Watt	80lm/W
Montagemaß	Ø -
Betriebsspannung	AC220-240V
Einschaltzeit	0.2s
IP-Schutzklasse	20
Lebensdauer Diode	25 000 Stunden
Lichtstromstabilität	70%
Material	Aluminium
Produktfarbe	Silber
Quecksilberanteil	Nein
Schaltzyklen	100 000x
Betriebsfrequenz	50-60Hz
Leistung	4W
Power Factor	0.5
Farbwiedergabewert	80
Verpackungsgröße	70x50x50mm
Produktgröße	Ø 50x60mm
Betriebstemperatur	-30°C / +50°C
Garantie	2 Jahre
Vergleichsleistung	30W
Produktgewicht	53g